

생산제품 안내



고효율 몰드변압기  
(아몰퍼스 / 표준소비효율 / 내진형)



고효율 유입변압기  
(아몰퍼스 / 표준소비효율)



지중매설형 고체절연변압기(SIDT)



지상변압기



주상변압기  
(아몰퍼스 / 내염형 / 일반)



25.8kV 가스절연 부하개폐기(지중용)



가스절연개폐장치(25.8kV)



가스절연개폐장치(29kV)



가스절연개폐장치(72.5kV / 170kV)



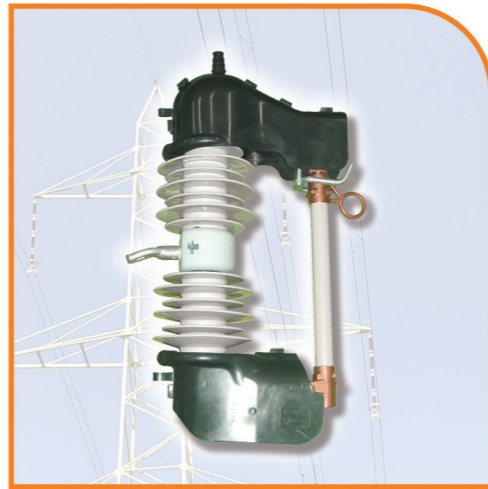
복합형 컷아웃 스위치



리드선 부착형 폴리머 피뢰기



LA-COS 동시지지도용 금구류

**복합형  
컷아웃 스위치**  
Hybrid Cut Out Switch



**리드선 부착형  
폴리머 피뢰기**  
Polymer Arrester attached Lead Wire

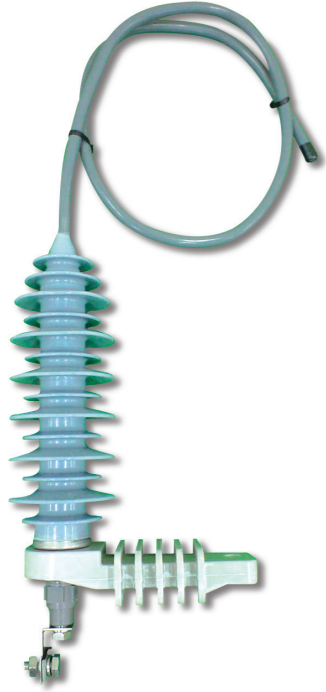


2012.05 Designed by DesignSu



# 리드선 부착형 배전용 폴리머 피뢰기

Polymer Arrester attached Lead Wire



한전자재번호  
120876

### 개발 목적

리드선 탈락 및 조류접촉으로 인한 정전사고 예방

### 특징

- 리드선 및 커버를 몰드형으로 일체화 ▶ 외물 접촉 고장방지
- 내오손 성능 및 열화 성능 향상
- 기밀(사출)구조 및 연면 누설거리(745mm)이상 증대

### 적용지역

- 오손등급 B이상의 내오손지역
- 조류 접촉으로 인한 피뢰기 정전이 예상되는 지역

### 정격

| 종 류  | 정격전압(kV) | 공칭방전전류(kA) | 리드선 길이 |
|------|----------|------------|--------|
| 캡리스형 | 18       | 5          | 1.6m   |

### 제품성능 비교

| 구 분          | 폴리머피뢰기 | 리드선 부착형 폴리머 피뢰기 |
|--------------|--------|-----------------|
| 최소연면누설거리(mm) | 645    | 745             |
| 절연커버         | 별도부착   | 불필요             |

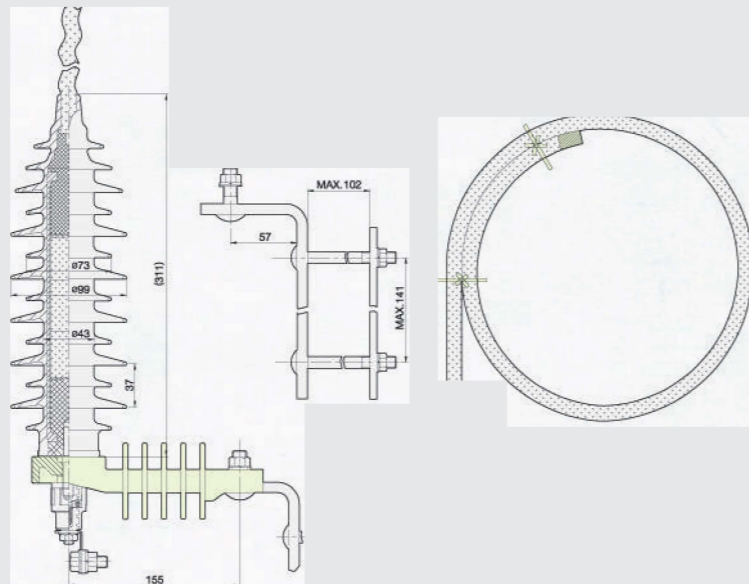
### 청구방법

- NDIS 전산설계의 장주란에 피뢰기를 선택하고 PA(리드선 부착형 폴리머 피뢰기)를 선택하여 전산입력

### 한전공문

- 문서번호 : 배전(기) 84305-1597/제목명 '리드선 부착형 폴리머 피뢰기' 본격사용 알림

### 외형치수



# 25.8kV 복합형 컷아웃 스위치(125BIL)

25.8kV Hybrid Cut Out Switch



한전 NDIS 1순위 등록

한전자재번호  
120766

### 특징

- 연면누설거리 증대로 절연특성 향상(590mm이상) ▶ 결합애자 불필요
- 고강도 Porcelain과 폴리머 복합형으로 제품중량 감소
- 상·하부 절연커버 동시출고 사용으로 외물 접촉 고장예방

### 적용지역

- 오손등급 A, B지역

### 정격

| 정격전압 (kV) | 정격전류 (A) | 전격차단전류(A) |       | 퓨즈홀더 뚜껑의 종류 | 충격내전압 (1.2×50μs)(kV) |
|-----------|----------|-----------|-------|-------------|----------------------|
|           |          | 비대칭실효치    | 대칭실효치 |             |                      |
| 25.8      | 100      | 10,000    | 7,100 | Solid Type  | 125                  |

### 제품성능 비교

| 구 분        | 자기재 COS | 복합형 COS | 비 고   |
|------------|---------|---------|-------|
| 연면누설거리(mm) | 318     | 594     | +276  |
| 중량(kg)     | 8.0     | 6.85    | -1.15 |
| 절연커버       | 별도부착    | 동시출고    |       |

### 청구방법

- NDIS 전산설계의 장주(변압기)란에 COS를 선택하고 첫번째로 등록되어 있는 복합형 COS를 선택하여 전산입력

### 한전공문

- 문서번호 : 배전(기) 84305/제목명 '25.8kV 복합형 COS' 본격사용 알림

### 외형치수

